

# Rakuten WiFi Pocket

## 取扱説明書

**Rakuten** Mobile

製造元：Shenzhen Harvilon Technology Co.,Ltd.  
ROOM 2C, BUILDING 2, SAITU DIGITAL INDUSTRIAL  
FACTORY, NO.137, BULAN ROAD GANKENG COMMUNITY,  
JIHUA STREET, LONGGANG DISTRICT, SHENZHEN

輸入元：Baytec Japan株式会社  
東京都世田谷区玉川二丁目16番6号  
睦ビル 二子玉川3F

販売元：楽天モバイル株式会社

2021年9月 第3版発行  
楽天モバイル株式会社

©Rakuten Mobile,Inc. All right reserved.

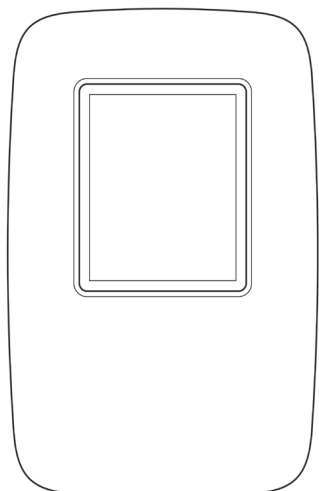
# はじめに

このたびは、Rakuten WiFi Pocket をお買い上げいただき、まことにありがとうございます。  
ご使用前に本書をお読みいただき、正しくお使いください。

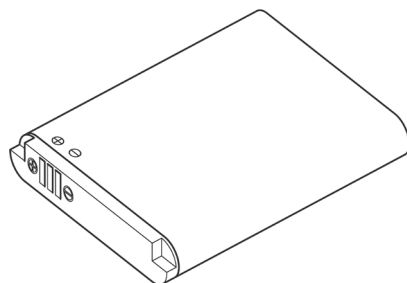
- 「Rakuten WiFi Pocket」のモデル番号は「R310」です。
- 取扱説明書では、基本的にお買い上げ時の状態での操作方法を説明しています。また、操作説明は省略している場合があります。
- 取扱説明書で記載しているディスプレイ表示は、実際の表示と異なる場合があります。
- 取扱説明書の内容は、将来予告なしに変更することがございます。

## 本体と付属品

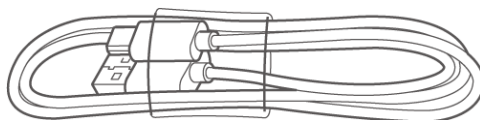
### ■ Rakuten WiFi Pocket 本体



### ■ 電池パック



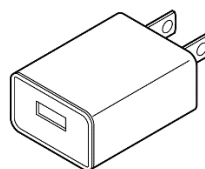
### ■ microUSB ケーブル



### ■ クイックスタートガイド (安全上のご注意／保証書)



### ■ AC アダプター

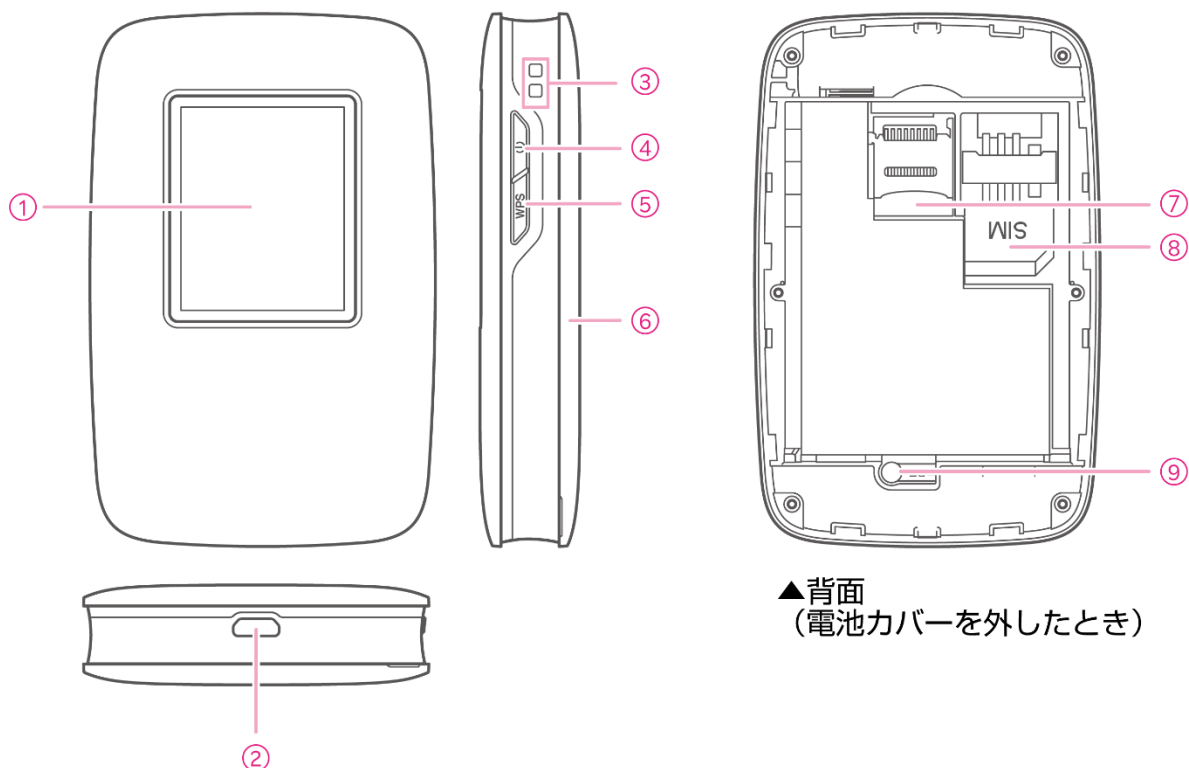


# 目次

|   |    |
|---|----|
| はじめに .....                                | 1  |
| 本体と付属品 .....                              | 1  |
| 目次 .....                                  | 2  |
| ご利用の準備 .....                              | 3  |
| 各部の名称 .....                               | 3  |
| 電池パックと SIM カードを取り付ける .....                | 4  |
| microSD カードを取り付ける .....                   | 6  |
| microSD カードを取り付ける .....                   | 6  |
| 充電する .....                                | 10 |
| microUSB ケーブルでパソコンに接続して充電する .....         | 10 |
| AC アダプターで充電する .....                       | 10 |
| SSID (ネットワーク名) と パスワード (暗号化キー) について ..... | 11 |
| 管理画面の動作環境 (対応 OS) .....                   | 12 |
| 各種操作 .....                                | 13 |
| 電源操作 .....                                | 13 |
| 電源を入れる .....                              | 13 |
| 電源を切る .....                               | 13 |
| 画面の見かた .....                              | 14 |
| 無線 LAN 接続する .....                         | 15 |
| 手動設定で接続する .....                           | 15 |
| QR コードで接続する .....                         | 16 |
| WPS で接続する .....                           | 17 |
| 本製品を初期化する .....                           | 18 |
| 管理画面の使いかた .....                           | 19 |
| Wi-Fi スリープモードを設定する .....                  | 20 |
| SSID とパスワードを変更する .....                    | 20 |
| SD カードの共有を有効にする .....                     | 20 |
| 本製品を初期化する .....                           | 21 |
| よくあるご質問 .....                             | 22 |
| 本製品が正常に動作しない .....                        | 22 |
| 本製品に接続できない .....                          | 22 |
| ネットワークに接続できない .....                       | 22 |
| 管理画面にアクセスできない .....                       | 22 |
| 本製品の電源が入らない .....                         | 22 |
| 本製品の電源が突然切れてしまった .....                    | 22 |
| 本製品の比吸収率 (SAR) について .....                 | 23 |
| 輸出管理規制について .....                          | 24 |
| 知的財産権について .....                           | 24 |
| 商標について .....                              | 24 |
| おもな仕様 .....                               | 25 |
| 修理保証について .....                            | 26 |
| お問い合わせ先 .....                             | 26 |

# ご利用の準備

## 各部の名称

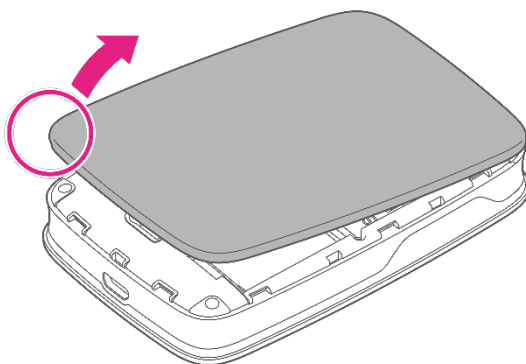


▲背面  
(電池カバーを外したとき)

- ① ディスプレイ
- ② micro USB コネクター
- ③ ストラップホール
- ④ 電源ボタン
- ⑤ WPS/ページ送りボタン
- ⑥ 電池カバー
- ⑦ microSD カードスロット
- ⑧ SIM カードスロット
- ⑨ リセットボタン

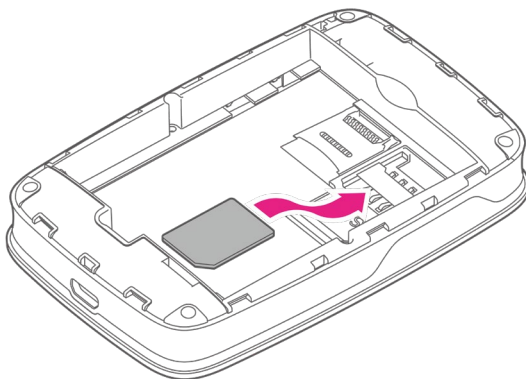
# 電池パックと SIM カードを取り付ける

## 1 電池カバーを取り外す



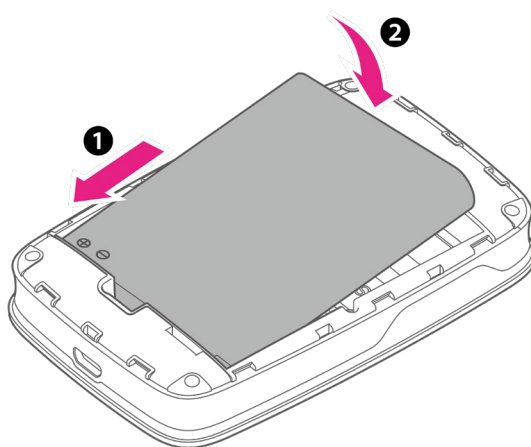
- 電池カバーの左下の凹みに指をかけて取り外してください。
- 爪や指などを傷つけないようご注意ください。

## 2 SIM カードを取り付ける



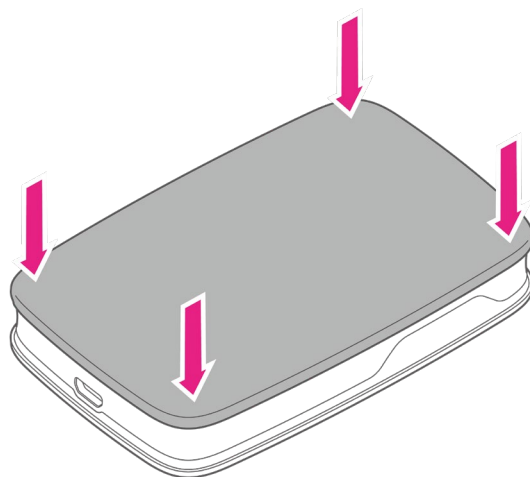
- SIM カードの金属面を下にして、SIM カードスロットにスライドさせながら奥まで押し込みます。

### 3 電池パックを取り付ける



- 電池パックの端子部分（ $\oplus$  $\ominus$ のマークがある側）を本体の端子部分に合わせて**1**の方向に押し付け、**2**の方向にしっかりと押し込みます。

### 4 電池カバーを取り付ける



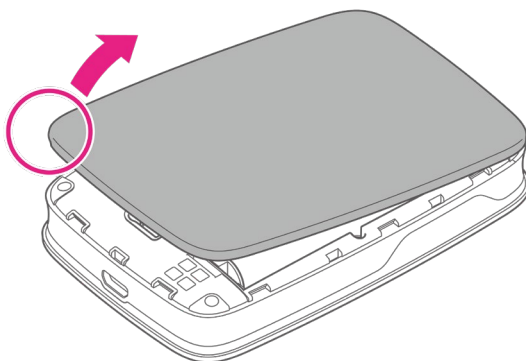
- 本体と電池カバーの向きを確認し、電池カバーの外周をしっかりと押して本体にはめ込みます。
- 電池カバーの外周をなぞり、全体に浮きがないことを確認してください。

## microSD カードを取り付ける

市販の microSD カードを取り付けて、データを共有することができます。  
microSD カードの取り付け／取り外しは、必ず電源を切った状態で行ってください。

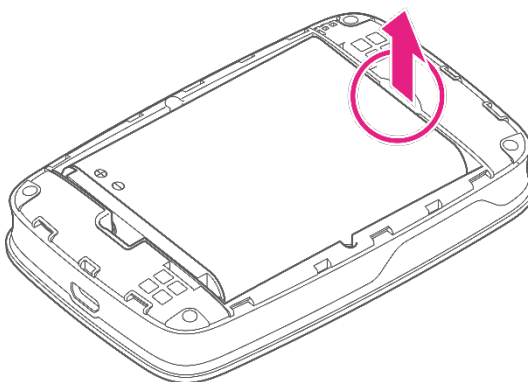
## microSD カードを取り付ける

### 1 電池カバーを取り外す



- 電池カバーの左下の凹みに指をかけて取り外してください。
- 爪や指などを傷つけないようご注意ください。

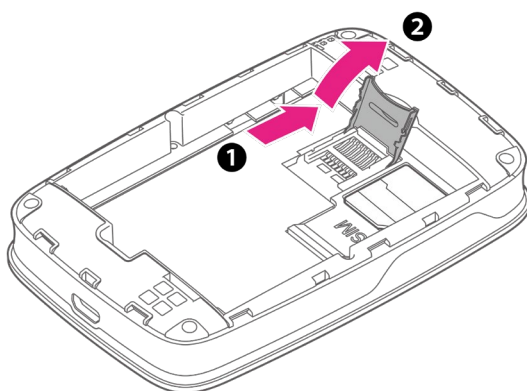
### 2 電池パックを取り外す



- 本体の凹部から電池パックに指をかけて取り外してください。

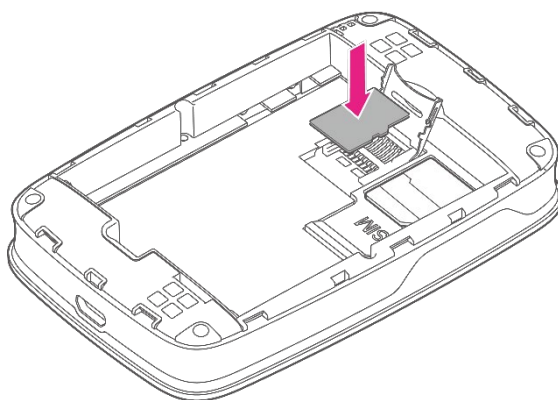


### 3 microSD カードスロットカバーをスライドさせてロックを外す



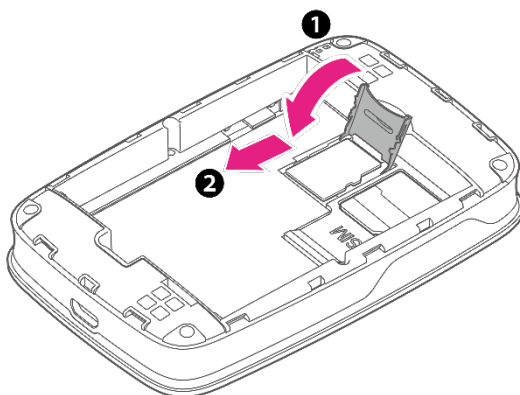
- ①の方向にカチッと音がするまでスライドさせ、②の方向に開きます。

### 4 microSD カードスロットに microSD カードを取り付ける



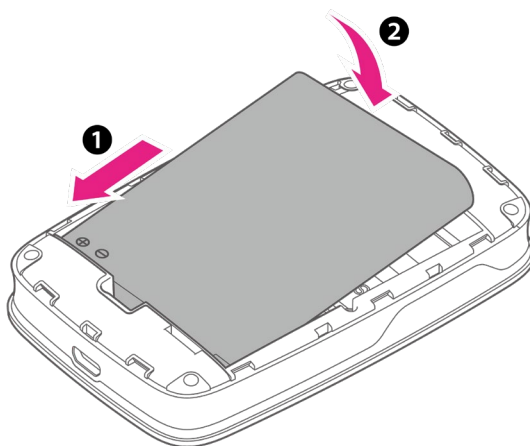
- microSD カードの金属面を下にしてください。

## 5 microSD カードスロットカバーをロックする



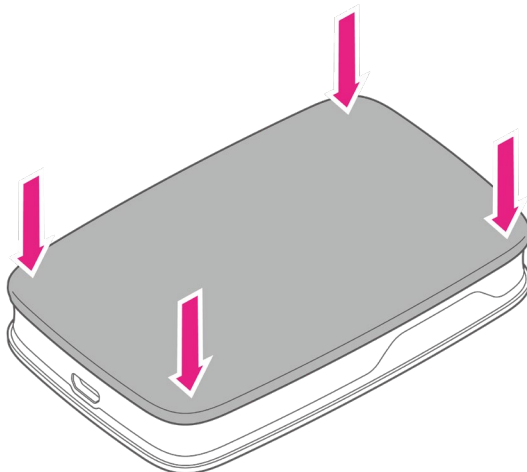
- ①の方向に閉じて、②の方向にカチッと音がするまでスライドさせます。

## 6 電池パックを取り付ける



- 電池パックの端子部分（ $\oplus$  $\ominus$ のマークがある側）を本体の端子部分に合わせて①の方向に押し付け、②の方向にしっかりと押し込みます。

## 7 電池カバーを取り付ける

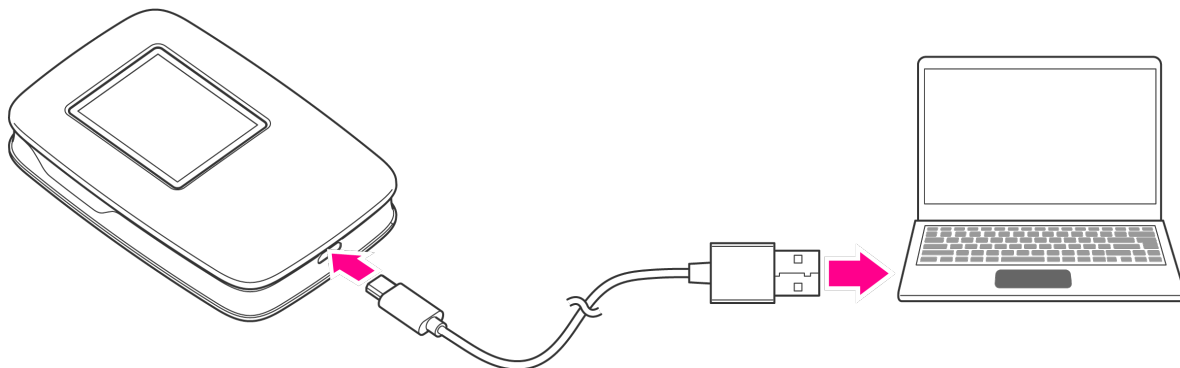


- 本体と電池カバーの向きを確認し、電池カバーの外周をしっかりと押して本体にはめ込みます。
- 電池カバーの外周をなぞり、全体に浮きがないことを確認してください。

## 充電する

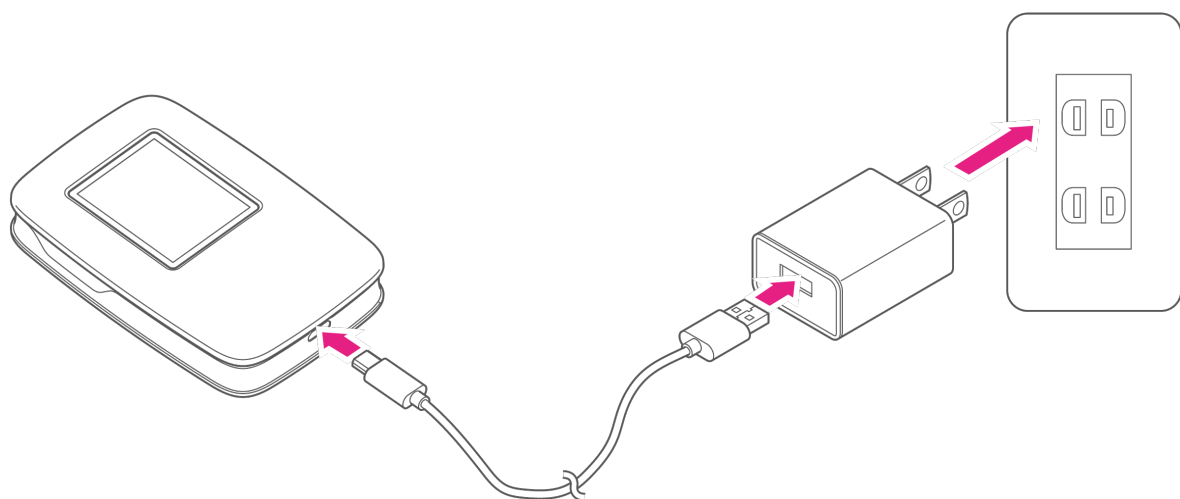
お買い上げ時、電池パックは十分に充電されていません。はじめてお使いになるときは、必ず充電してからお使いください。

### microUSB ケーブルでパソコンに接続して充電する



- microUSB コネクターの上下の向きを間違えないようにしてください。
  - 同梱の micro USB Type-B ケーブルを利用して充電してください。
- 本製品の充電に、同梱品以外はご利用にならないでください。

### AC アダプターで充電する



- microUSB コネクターの上下の向きを間違えないようにしてください。
  - 同梱の micro USB Type-B ケーブル、AC アダプターを利用して充電してください。
- 本製品の充電に、同梱品以外はご利用にならないでください。

## SSID（ネットワーク名）と パスワード（暗号化キー）について

初期状態の SSID（ネットワーク名）とパスワード（暗号化キー）は、本製品の SSID／パスワード画面で確認できます。

セキュリティ向上のため、SSID（ネットワーク名）とパスワード（暗号化キー）は、変更することをおすすめします（P.20）。



▲SSID／パスワード画面

## 管理画面の動作環境（対応 OS）

本製品の詳細設定は管理画面から行います。

管理画面はパソコンでの接続を推奨いたしますが、次の環境以外では、動作しない場合があります。また、下記に該当する場合でも、パソコン本体、接続されている周辺機器、使用するアプリなど、お客様がご利用の環境によっては、正常に動作しない場合があります。

- パソコンに対するサポートや OS のバージョンアップなどのサービスに関するお問い合わせは、各パソコンの取扱説明書などをお読みのうえ、各メーカーの定める手順に従ってください。
- ここで記載している動作環境（対応 OS）は 2020 年 12 月現在の情報です。

### ■対応 OS（日本語版および英語版）

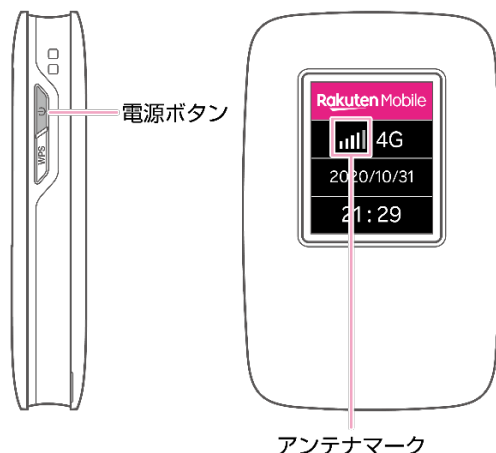
- Windows 8 (32bit/64bit)
- Windows 8.1 (32bit/64bit)
- Windows 10 (32bit/64bit)
- Windows 10.7 (32bit/64bit)
- Windows 10.8 (32bit/64bit)
- Windows 10.9 (32bit/64bit)
- Windows 10.10 (32bit/64bit)
- Windows 10.11 (32bit/64bit)
- Mac OS 10.5 以降のバージョン

# 各種操作

## 電源操作

### 電源を入れる

#### 1 電源ボタンを長押し



- 電源ボタンを長押しすると電源が入り、自動的にインターネットに接続されます。ホーム画面にアンテナマークが表示されていることをご確認ください。

- データが一定時間送信されない場合、自動的にインターネットから切断されます (Wi-Fi スリープモード、P.20)。
- 電源ボタンを押すと、再度インターネットに接続されます。

#### ■ インターネットへの接続が確認できない場合

接続が確認できない場合は以下の方法をお試しください。

- 電源ボタンを長押しして電源を切り、再度電源を入れる
- 電源を切り、電池パックと SIM カードを取り付ける (P.4) を参照のうえ、SIM カードを挿し直す

上記で解決しない場合はお問い合わせ先 (P.26) よりサポート情報をご確認ください。

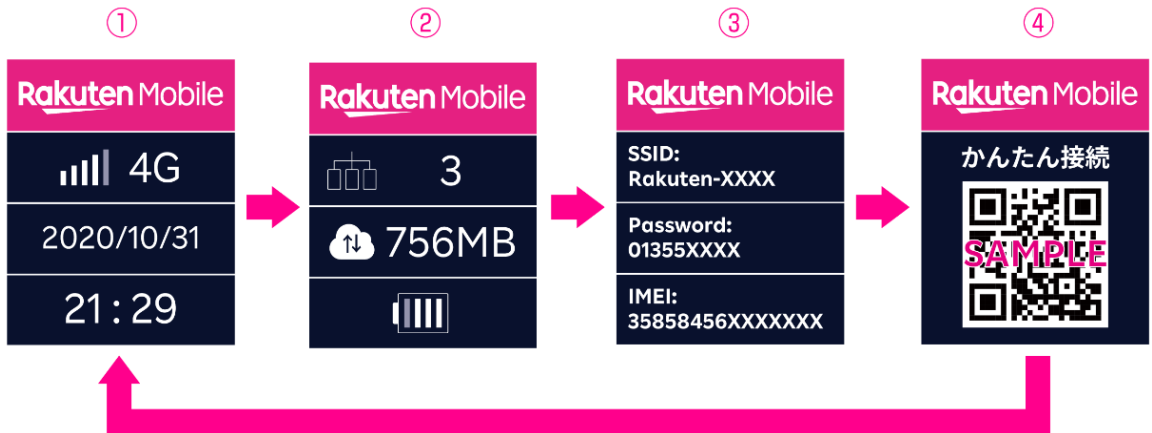
## 電源を切る

#### 1 電源ボタンを長押し

- 電源が切れます。

# 画面の見かた

WPS／ページ送りボタンを押すたびに、画面が切り替わります。



- ① ホーム画面（電波レベル／日付／時間）
- ② ステータス画面（接続している機器の数／通信量／電池残量）
- ③ SSID／パスワード画面（SSID／パスワード／IMEI 番号）
- ④ かんたん接続用 QR コード画面



## 無線 LAN 接続する

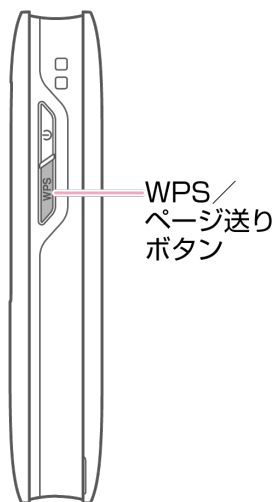
スマートフォンなどお使いの機器を本製品と接続することで、インターネットに接続できます。接続する方法は次のとおりです。お使いの機器に対応する方法で接続してください。  
※ お使いの機器の操作方法については、それぞれの取扱説明書をご確認ください。

### 手動設定で接続する

本製品の SSID（ネットワーク名）とパスワード（暗号化キー）を、お使いの機器に手動で入力して接続します。

#### 1 SSID／パスワード画面を表示する

- 以下の画面が表示されるまで WPS／ページ送りボタンを押してください。



▲SSID／パスワード画面

#### 2 接続する機器の Wi-Fi 設定画面で、「SSID」「パスワード」を入力する

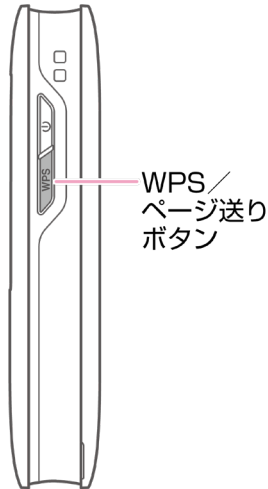
- 以降は画面に従って操作してください。

## QR コードで接続する

本製品の QR コードを、お使いの機器で読み込んで接続します。

### 1 かんたん接続用 QR コード画面を表示する

- 以下の画面が表示されるまで WPS / ページ送りボタンを押してください。



▲かんたん接続用QRコード画面

### 2 接続する機器で QR コードを読み込む

- 本製品の QR コードに対応していないアプリではご利用になれません。

## ■ Android™ 搭載スマートフォンと接続する例

### 1 かんたん接続用 QR コード画面を表示する

### 2 Android™ 搭載スマートフォンで設定アプリを起動

### 3 [ネットワークとインターネット] → [Wi-Fi]

### 4 [ネットワークの追加] 横の をタップして QR コードのスキャンを起動

### 5 カメラで本製品の QR コードを読み込む

### 6 [ネットワークに参加]

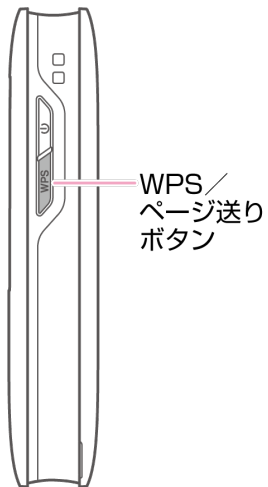
## WPS で接続する

WPS 機能を利用して接続します。

### 1 本製品と接続する機器で WPS 機能を実行する

- 詳しくは、接続する機器の取扱説明書をご確認ください。

### 2 WPS / ページ送りボタンを長押し



- 以降は接続する機器の画面に従って操作してください。

# 本製品を初期化する

本製品を工場出荷状態に初期化します。

## 1 電池カバーを取り外す

- 電池カバーの左下の凹みに指をかけて取り外してください。
- 爪や指などを傷つけないようご注意ください。

## 2 細い棒状のものでリセットボタン (P.3) を長押し (5 秒ほど)

- 自動で再起動が始まり、工場出荷時の設定に戻ります。

# 管理画面の使いかた

SSID やパスワードの変更をはじめ、本製品について様々な設定をすることができます。(パソコンでの接続を推奨します。)

- 1 本製品とパソコンを Wi-Fi 接続する
- 2 ブラウザから管理画面の URL (<http://192.168.0.1>) にアクセスする
- 3 「ID」「パスワード」を入力してログインする
  - 初期状態では「ID」「パスワード」とともに「admin」に設定されています。

The screenshot shows the management interface for a Rakuten WiFi Pocket device. At the top, there is a pink header with the 'Rakuten Mobile' logo and various status icons (FDD\_LTE, signal strength, globe, Wi-Fi, battery). Below the header, there are navigation links: 'SDカード 詳細設定 簡単設定' on the left and 'ログアウト 日本語 Welcome Admin' on the right.

The main content area is divided into several sections:

- ネットワークに接続**: Shows a cloud icon with a checkmark, a toggle switch set to 'ON', and network speed statistics: '↑ 3.72Kb/s' and '↓ 0.94Kb/s' with a timer '00:00:28'.
- ネットワーク設定**: Shows a server rack icon and links for 'ネットワーク設定 >' and 'Wi-Fi設定 >'.
- 接続された端末**: Shows a router icon, a large '0' indicating no wireless devices are connected, and the text 'ワイヤレス'.
- データ統計**: A large pink circle representing data usage, with a note: '■ 使用済み : 設定していない、設定をクリックしてください'.
- ステータス情報**: Lists device details: 'SIMカード番号', 'IMEI', 'IMSI', '電波強度 -91 dBm', and 'ネットワーク名 (SSID)'. A '詳細情報 >' link is at the bottom.
- Device Image**: A photograph of the Rakuten WiFi Pocket device, which is a small white and black portable Wi-Fi router.

At the bottom of the interface, it says 'Rakuten WiFi Pocket' on the left and '© Rakuten Mobile, Inc.' on the right.

## Wi-Fi スリープモードを設定する

本製品が他の機器に接続されていないときに、Wi-Fi スリープモードに切り替わるまでの時間を設定します。

- 1 管理画面で [詳細設定] → [スリープモード]
- 2 「スリープ時間」の横のプルダウンからスリープまでの時間を選択→ [適用]
  - Wi-Fi スリープモードに切り替わるまでの時間が設定されます。

## SSID とパスワードを変更する

セキュリティ向上のため、SSID（ネットワーク名）とパスワード（暗号化キー）は、変更することをおすすめします。

- 1 管理画面で [簡単設定] → [次へ]
- 2 「ネットワーク名」を入力→ [次へ]
- 3 「パスワード」を入力→ [次へ]
- 4 [適用]
  - 設定した SSID とパスワードが保存されます。

## SD カードの共有を有効にする

SD カードの共有を有効にすると、本製品に取り付けた microSD カード内のファイルをネットワークで共有できるようになります。

あらかじめ、microSD カードを本製品に取り付ける必要があります。

- 1 管理画面で [SD カード] → [SD カード]
- 2 「HTTP 共有」にチェック→ [適用]
- 3 [有効にする] → [適用]
  - SD カードの共有が有効になります。
  - 管理画面で [SD カード] → [HTTP 共有] と操作すると、microSD カード内のファイルを操作できます。

## 本製品を初期化する

本製品を工場出荷状態に初期化します。

1 管理画面で [詳細設定] → [その他]

2 [工場出荷状態に初期化します] → [Yes]

- 自動で再起動がはじまり、工場出荷時の設定に戻ります。

## よくあるご質問

### 本製品が正常に動作しない

電源ボタンを長押しして、本製品を再起動してください。それでも解決しない場合、本製品を初期化してください (P.18、P.21)。

### 本製品に接続できない

Wi-Fi スリープモードになっている可能性があります (P.20)。電源ボタンを押して、Wi-Fi スリープモードを解除してください。

### ネットワークに接続できない

PIN コードが有効になっている可能性があります。管理画面から [詳細設定] → [その他] → [PIN コードの管理] と操作し、PIN コードの管理画面から PIN コードを無効にしてください。

### 管理画面にアクセスできない

[http://192.168.0.1] にアクセスできない場合、IP アドレスが競合している可能性があります。  
[http://192.168.2.1] にアクセスしてください。

### 本製品の電源が入らない

電池残量が不足している場合があります。しばらく充電してから電源を入れてください (P.10)。

### 本製品の電源が突然切れてしまった

本製品の内部温度が上昇している可能性があります。十分に温度を下げてから電源を入れてください。



## 本製品の比吸収率 (SAR) について

本項目における「R310」とは、本製品「Rakuten WiFi Pocket」を示しています。

この製品 R310 は、国が定めた電波の人体吸収に関する技術基準および国際ガイドラインに適合しています。

この製品は、国が定めた電波の人体吸収に関する技術基準<sup>※1</sup>ならびに、これと同等な国際ガイドラインが推奨する電波防護の許容値を遵守するよう設計されています。この国際ガイドラインは世界保健機関 (WHO) と協力関係にある国際非電離放射線防護委員会 (ICNIRP) が定めたものであり、その許容値は使用者の年齢や健康状況に関係なく十分な安全率を含んでいます。

国の技術基準および国際ガイドラインは電波防護の許容値を人体に吸収される電波の平均エネルギー量を表す比吸収率 (SAR: Specific Absorption Rate) で定めており、この通信端末に対する SAR の許容値は 2.0W/kg です。この製品を次に記述する所定の使用法<sup>※2</sup>で使用した場合の SAR の最大値は 1.622W/kg<sup>※3</sup>です。個々の製品によって SAR に多少の差異が生じることもありますが、いずれも許容値を満たしています。

※1 技術基準については、電波法関連省令 (無線設備規則第 14 条の 2) に規定されています。

※2 <携帯電話サービス>と同時に使用可能な無線機能を含みます。

※3 頭部以外の位置におけるご使用方法

この製品を人体の近くでご使用になる場合、身体から 1.5 センチ以上離してご使用ください。このことにより、この製品は国が定めた電波の人体吸収に関する技術基準および電波防護の国際ガイドラインに適合します。

世界保健機関は、『携帯電話が潜在的な健康リスクをもたらすかどうかを評価するために、これまで 20 年以上にわたって多数の研究が行われてきました。今日まで、携帯電話使用によって生じるとされる、いかなる健康影響も確立されていません。』と表明しています。SAR について、さらに詳しい情報をお知りになりたい場合は、下記のホームページをご参照ください。

- ・ 総務省のホームページ  
<https://www.tele.soumu.go.jp/j/sys/ele/index.htm>
- ・ 一般社団法人電波産業会のホームページ  
<https://www.arib-emf.org/01denpa/denpa02-02.html>
- ・ 世界保健機関 (英文のみ)  
<https://www.who.int/emf>

## 輸出管理規制について

本製品および付属品は、日本輸出管理規制（「外国為替及び外国貿易法」およびその関連法令）の適用を受ける場合があります。また米国再輸出規制（Export Administration Regulations）の適用を受ける場合があります。本製品および付属品を輸出および再輸出する場合は、お客様の責任および費用負担において必要となる手続きをお取りください。詳しい手続きについては経済産業省または米国商務省へお問い合わせください。

## 知的財産権について

### 商標について

- Rakuten, Rakuten Mobile, Rakuten WiFi Pocket と関連するマークおよびロゴは、楽天グループ株式会社の商標または登録商標です。
- Wi-Fi®は、Wi-Fi Alliance の商標または登録商標です。
- micro USB は USB Implementers Forum の商標です。
- QR コードは株式会社デンソーウェーブの登録商標です。
- microSD ロゴ、microSDHC ロゴ、microSDXC ロゴは SD-3C, LLC の商標です。
- Microsoft®、Windows®、Internet Explorer は、米国 Microsoft Corporation の米国およびその他の国における商標または登録商標です。Windows は Microsoft Windows operating system の略称として表記しています。
- Android は、Google LLC の商標または登録商標です。
- その他、本書に記載されている会社名および商品・サービス名は、各社の商標または登録商標です。

# おもな仕様

## ■ 本製品

|               |  |
|---------------|--|
| サイズ (高さ×幅×厚さ) | 94.5×61.2×17.1 mm  |
| 重量 (電池パックを含む) | 約 100 g  |
| インターフェイス      | USB 2.0 (micro USB Type-B)   |
| 連続待受時間        | 300 時間   |
| 連続使用時間        | 10 時間  |
| Wi-Fi 規格      | IEEE802.11(b/g/n)  |
| 最大同時接続数       | 10 台   |
| 環境条件          | 動作温度範囲： 5℃～35℃<br>動作湿度範囲： 45%～85%  |
| 通信方式          | LTE (FD)： B1、 B3、 B8、 B11、 B18、 B19、 B21、 B28<br>TD-LTE： B41<br>WCDMA： B1、 B5、 B6、 B8、 B19 |
| 充電時間          | AC アダプター： 4.5 時間<br>パソコン接続： 5 時間   |

## ■ 電池パック

|    |           |
|----|-----------|
| 電圧 | 3.8V      |
| 種類 | リチウムイオン電池 |
| 容量 | 3,000 mAh |

## ■ microUSB ケーブル

|          |         |
|----------|---------|
| サイズ (長さ) | 約 70 cm |
| 重量       | 約 22 g  |
| 充電温度範囲   | 5℃～35℃  |

## ■ AC アダプター

|               |                            |
|---------------|----------------------------|
| サイズ (高さ×幅×奥行) | 約 57×33×20 mm              |
| 入力            | AC 100V-240V 0.15A 50/60Hz |
| 出力            | DC 5V 1.0A                 |
| 充電温度範囲        | 5℃～35℃                     |

## 修理保証について

本製品の修理保証期間はお客様の購入日から1年です。保証期間内に本製品の故障が発生した場合、無償で交換または修理いたします。詳しくは Web をご確認ください。

保証期間内でも以下に該当する場合、保証対象外となります。

- ① 購入記録が当社にて確認できない場合
- ② 本書に反する使用その他不適切な使用による故障
- ③ 本製品のシリアル番号が修正されている等識別できない場合
- ④ 本製品に水が入ったことによる故障、外部要因、自然災害や劣悪な環境等による故障
- ⑤ 本製品の正常な使用で発生した自然な摩耗、汚れ、裂傷等（電池パックの消耗を含む）
- ⑥ 国外または楽天モバイルショップ以外で購入した場合

保証期間後または保証対象外の場合、有償による交換または修理となります。修理の際、本製品に付されたシールやアクセサリ等は取り除かれることがあります。当社は、当社の故意または重過失の場合を除き、本製品の故障が原因で発生した損害の責任は負いません。

楽天モバイルは、事前の通知なく本書に記載される内容、条件を変更する権利を留保します。本書の記載を除き、明示的か暗示的かを問わず、本製品の精度、信頼性、内容に関して一切の保証はいたしません。

## お問い合わせ先

お困りのときや、ご不明な点などございましたら、下記 Web をご確認ください。  
Rakuten WiFi Pocket のサポート情報やお問い合わせ窓口をご案内しています。

<https://r10.to/hlk1S3>

